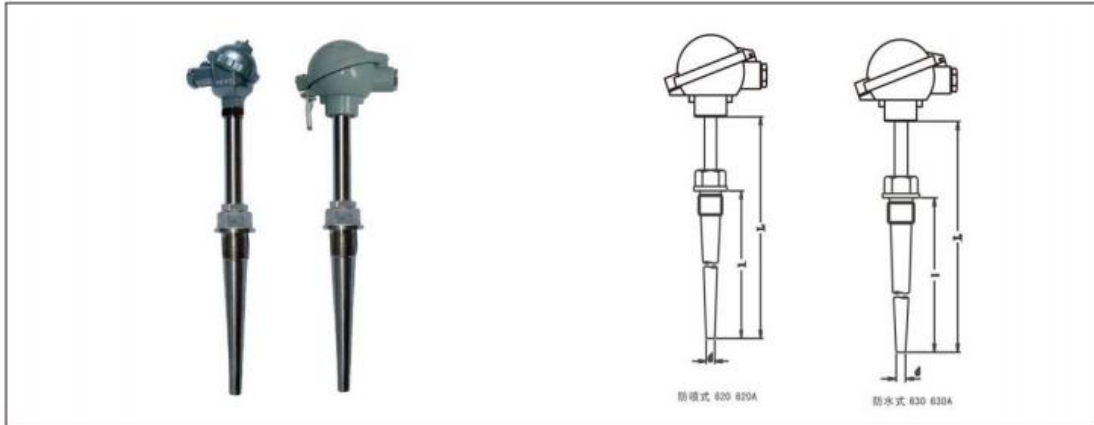


固定螺纹锥形热电阻 Taper heat resistance of fixed-thread type



型号 Model	分度号 Graduation	测温范围 °C Range of temperature measurement °C	热响应时间 Thermal response time	规格 Specification	
				d	L
WZP-620 WZP <sub>2</sub> -620	Pt100	A级 -30-300 B级 -50-500	<90s	φ 15	300×150 350×200 400×250 450×300 500×350 550×400 650×500
WZP-620A WZP <sub>2</sub> -620A					
WZP-630 WZP <sub>2</sub> -630					
WZP-630A WZP <sub>2</sub> -630A					
WZC-620 WZC-620A	Cu50 Cu100	-50~100			
WZC-630 WZC-630A					

型号示例 Model examples	螺纹规格 Thread specification	
	代号 Code	M
WZP-620	-	M33×2
WZP-620A	A	NPT1
WZP-630	-	M33×2
WZP-630A	A	NPT1

