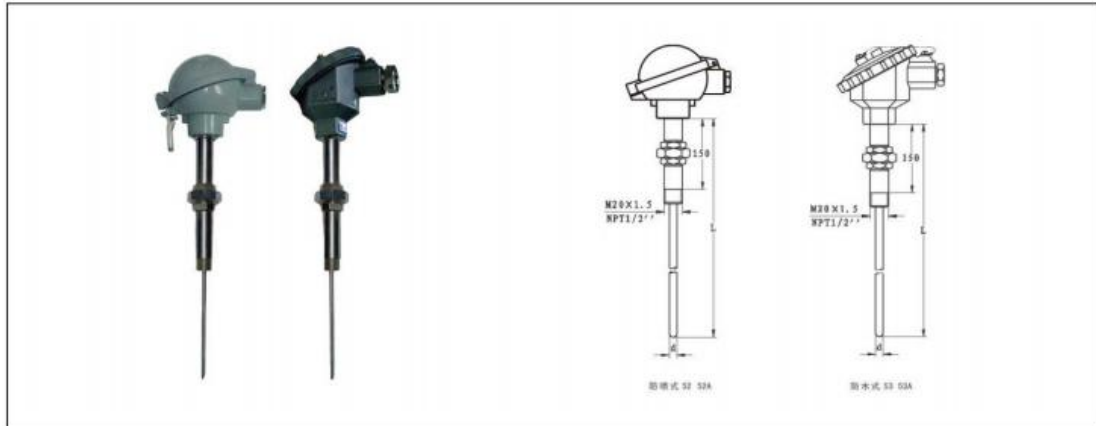


活络管接头式热电阻 Joint type thermal resistance of adjustable pipe



型号 Model	分度号 Graduation	测温范围 °C Range of temperature measurement °C	热响应时间 Thermal response time	规格 Specification	
				d	L
WZP-52 WZP ₂ -52	Pt100	A级 -30-300 B级 -50-500	M20×1.5	Φ3 Φ4 Φ5 Φ6 Φ8	250 300 350 400 450 550 650 750 900 1150
WZP-52A WZP ₂ -52A			NPT1/2		
WZP-53 WZP ₂ -53			M20×1.5		
WZP-53A WZP ₂ -53A			NPT1/2		
WZP-52A WZP-52A	Cu50 Cu100	-50~100	M20×1.5	Φ5 Φ6 Φ8	
WZP-53 WZP-53A			NPT1/2		