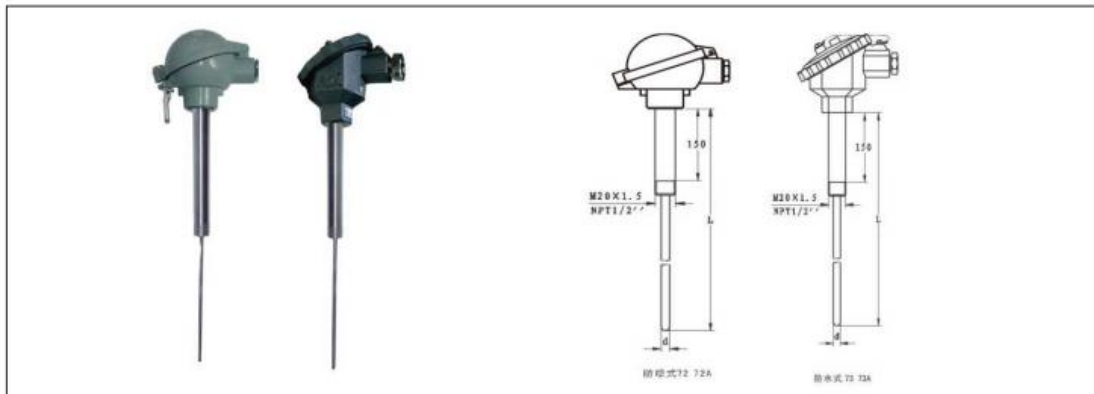


直形管接头式热电阻 Joint type thermal resistance of straight pipe



型号 Model	分度号 Graduation	测温范围 °C Range of temperature measurement °C	热响应时间 Thermal response time	规格 Specification	
				d	L
WZP-72 WZP ₂ -72	Pt100	A级 -30-300 B级 -50-500	M20×1.5	Φ3 Φ4 Φ5 Φ6 Φ8	250 300 350 400 450 550 650 750 900 1150
WZP-72A WZP ₂ -72A			NPT1/2		
WZP-73 WZP ₂ -73			M20×1.5		
WZP-73A WZP ₂ -73A			NPT1/2		
WZP-72A WZP-72A	Cu50 Cu100	-50~100	M20×1.5	Φ5 Φ6 Φ8	
WZP-73			NPT1/2		
WZP-73A			NPT1/2		