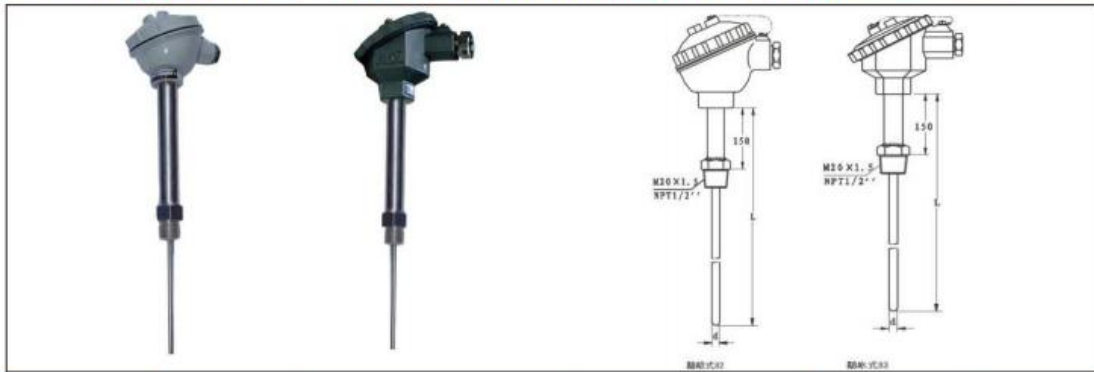


固定螺纹管接头式热电阻 Joint type thermal resistance of fixed screw pipe



型号 Model	分度号 Graduation	测温范围 °C Range of temperature measurement °C	热响应时间 Thermal response time	规格 Specification	
				d	L
WZP-82 WZP ₂ -82	Pt100	A级 -30-300 B级 -50-500	M20×1.5	Φ3 Φ4 Φ5 Φ6 Φ8	250 300 350 400 450 550 650 750 900 1150
WZP-82A WZP ₂ -82A			NPT1/2		
WZP-83 WZP ₂ -83			M20×1.5		
WZP- 83A WZP ₂ -83A			NPT1/2		
WZP- 82A WZP-82A	Cu50 Cu100	-50~100	M20×1.5	Φ5 Φ6 Φ8	
WZP- 83 WZP-83A			NPT1/2		
			M20×1.5		
			NPT1/2		