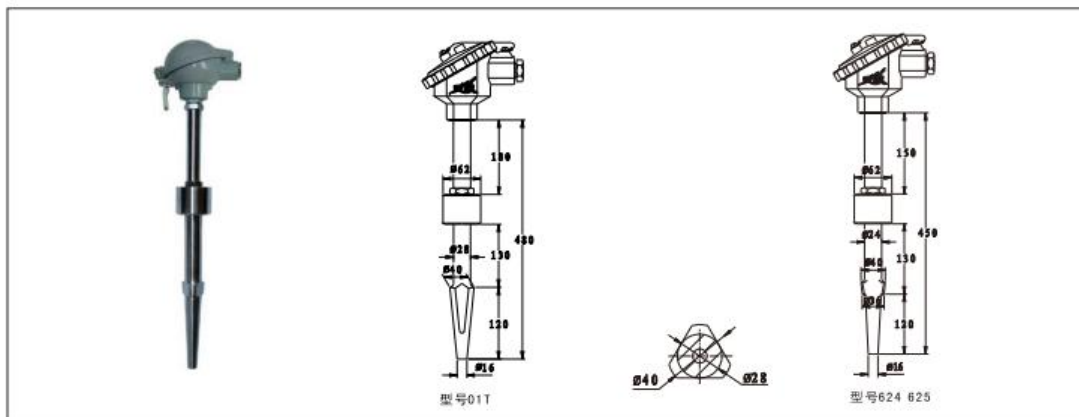


热套热电偶 (阻) Thermal sheathed thermocouple (resistance)



应用

适合于蒸汽管道、锅炉及其他对温度、压力、流速有所要求的场合。

Application

It is suitable for steam pipe, boiler and other occasions which have certain requirements for temperature, pressure and flow rate.

主要技术参数

电气出口: M20 × 1.5, NPT1/2
连接尺寸: M20 × 1.5, NPT1/2
防护等级: IP65

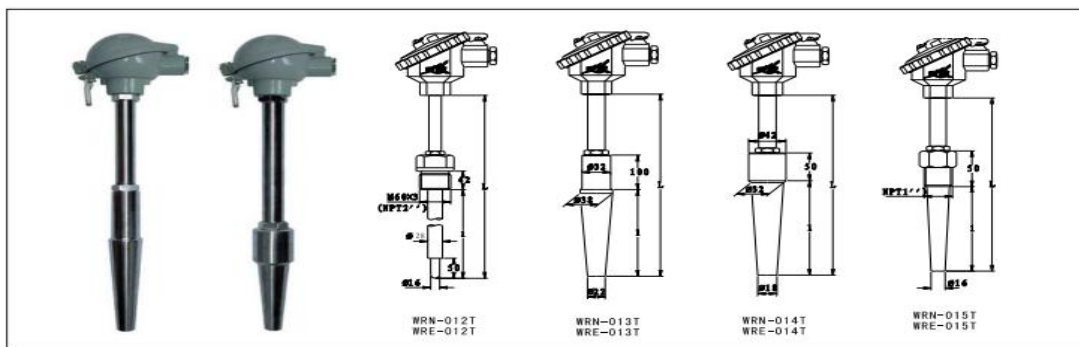
Main technical parameters

Electrical outlet: M20 × 1.5, NPT1/2
Connection dimension: M20 × 1.5, NPT1/2
Protection level: IP65

型号及规格

Model and specifications

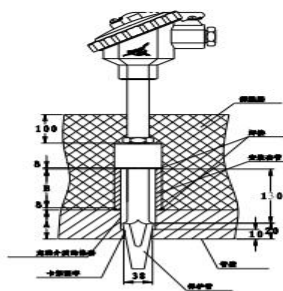
型号 Model	分度号 Graduation	测温范围 °C Range of temperature measurement °C	公称压力 Nominal pressure	流速 Flow rate	备注 Note
WRN-01T WRN ₂ -01T	K	0~1000	≤38MPa	≤100m/s	-
WRE-01T WRE ₂ -01T	E	0~800			
WZP-01T WZP ₂ -01T	Pt100	A级 -30-300 B级 -50-500			
WRN-624 WRN ₂ -624	K	0~1000	≤38MPa	≤80m/s	-
WRE-624 WRE ₂ -624	E	0~800			
WZP-624 WZP ₂ -624	Pt100	A级 -30-300 B级 -50-500			



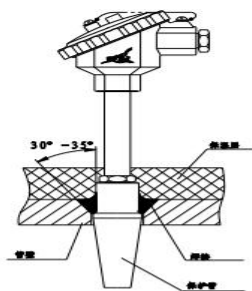
型号 Model	分度号 Graduation	测温范围 °C Range of temperature measurement °C	公称压力 Nominal pressure	流速 Flow rate	规格 L×1 Specification L×1
WRN-012T WRN ₂ -012T	K	0~800	≤38MPa	--	440×230 640×430 840×630 1340×1130 2500×1200 640×430 3000×1500 3500×1700
WRE-012T WRE ₂ -012TE	E	0~600			
WZP-012T WZP ₂ -012T	Pt100	A级 -30-300 B级 -50-500			
WRN-012A WRN ₂ -012A	K	0~800			
WRE-012AT WRE ₂ -012AT	E	0~600			
WZP-012AT WZP ₂ -012AT	Pt100	A级 -30-300 B级 -50-500			
WRN-013T WRN ₂ -013T	K	0~800	≤38MPa	≤100m/s	380×50 430×100 480×150
WRE-013T WRE ₂ -013T	E	0~600			
WZP-013T WZP ₂ -013T	Pt100	A级 -30-300 B级 -50-500			
WRN-014T WRN ₂ -014T	K	0~800	≤38MPa	≤80m/s	280×50 330×100 380×150 430×200 480×250 530×300
WRE-014T WRE ₂ -014T	E	0~600			
WZP-14T WZP ₂ -14T	Pt100	A级 -30-300 B级 -50-500			
WRN-015T WRN ₂ -015T	K	0~800	≤38MPa		280×50 330×100 380×150 430×200 480×250 530×300 580×350 630×400
WRE-015T WRE ₂ -015T	E	0~600			
WZP-015T WZP ₂ -015T	Pt100	A级 -30-300 B级 -50-500			

安装形式

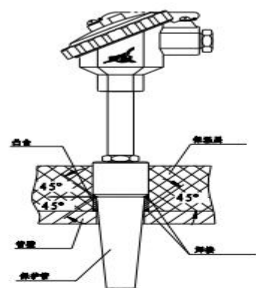
Application



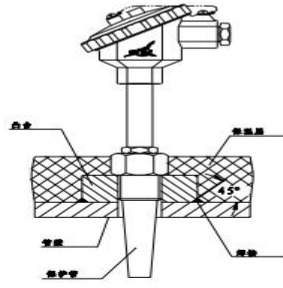
011T型安装示意
The installation sketching for type 011T



013T型安装示意
The installation sketching for type 013T



014T型安装示意
The installation sketching for type 014T



015T型安装示意
The installation sketching for type 015T