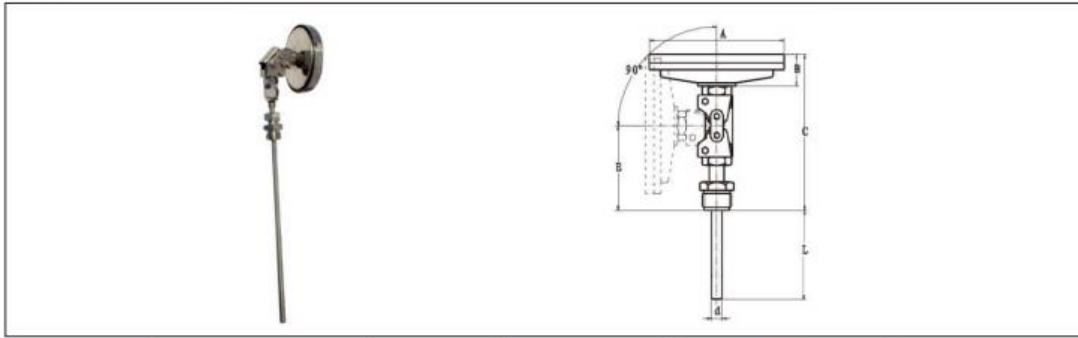


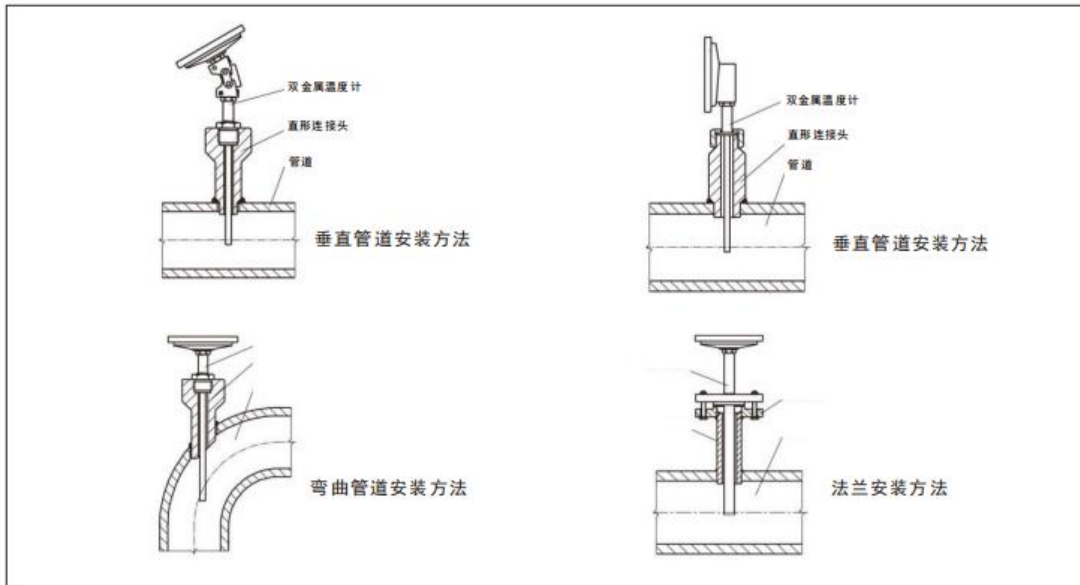
万向型

Universal type

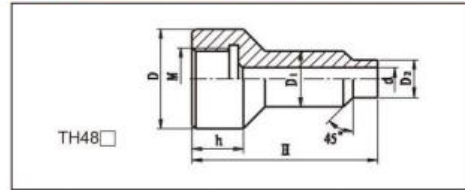


型号 Model	测温范围 °C Range of temperature measurement °C	精度等级 Graduation	保护管材料 Material for protective tube	规格 Specification		安装固定装置 Installed with fixed device				
				D	L					
WSS-480	-80~+40	1.5	1Cr18Ni9Ti	Φ100	75	无固定装置 Non-fixing device				
WSS-580				Φ150		可动外螺纹 Movable external thread				
WSS-481				Φ100		304	Φ150	可动内螺纹 Movable internal thread		
WSS-581				Φ100			Φ150	固定螺纹 Fixed screw thread		
WSS-482			Φ150	316		Φ100	100	固定法兰 Fixed flange		
WSS-582			Φ150			Φ150			316L	400
WSS-483			Φ100			Φ150				
WSS-583			Φ150			Φ100			750	
WSS-484			Φ100	哈氏C-276 Harrington C-276		Φ150	1000	卡套螺纹 Sleeve screw thread		
WSS-584			Φ150			Φ100		卡套法兰 Sleeve flange		
WSS-485			Φ100			Φ150				
WSS-585			Φ150							
WSS-486			Φ100	Φ150						
WSS-586			Φ150							

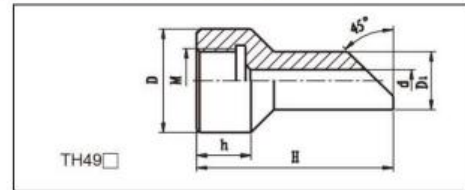
安装形式 Installation form



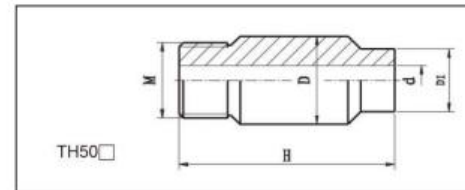
## 直形接头规格 Specification for straight connection head



型号Code	M	D	D1	D2	d	h	H
TH48A	M16×1.5	Φ36	Φ18	Φ14	Φ7	27	80
TH48B	M20×1.5	Φ40	Φ18	Φ14	Φ7	27	60
TH48C	M27×2	Φ47	Φ28	Φ22	Φ17	32	60
TH48D	M33×2	Φ55	Φ36	Φ30	Φ21	34	120
TH48E	NPT1/2	Φ39	Φ27	Φ21	Φ16	35	60
TH48F	NPT3/4	Φ47	Φ31	Φ25	Φ20	40	
TH48G	GNPT1	Φ47	Φ41	Φ35	Φ30	45	120



型号Code	M	D	D1	D2	d	h	H
TH48A	M16×1.5	Φ36	Φ18	Φ14	Φ7	27	80
TH48B	M20×1.5	Φ40	Φ18	Φ14	Φ7	27	60
TH48C	M27×2	Φ47	Φ28	Φ22	Φ17	32	60
TH48D	M33×2	Φ55	Φ36	Φ30	Φ21	34	120
TH48E	NPT1/2	Φ39	Φ27	Φ21	Φ16	35	60
TH48F	NPT3/4	Φ47	Φ31	Φ25	Φ20	40	
TH48G	GNPT1	Φ47	Φ41	Φ35	Φ30	45	120



型号Code	M	D	D1	D2	d	h	H
TH48A	M16×1.5	Φ36	Φ18	Φ14	Φ7	27	80
TH48B	M20×1.5	Φ40	Φ18	Φ14	Φ7	27	60
TH48C	M27×2	Φ47	Φ28	Φ22	Φ17	32	60
TH48D	M33×2	Φ55	Φ36	Φ30	Φ21	34	120
TH48E	NPT1/2	Φ39	Φ27	Φ21	Φ16	35	60
TH48F	NPT3/4	Φ47	Φ31	Φ25	Φ20	40	
TH48G	GNPT1	Φ47	Φ41	Φ35	Φ30	45	120

### 选型须知

- 1) 型号
- 2) 表盘直径
- 3) 精度等级
- 4) 安装固定形式
- 5) 测温范围
- 6) 长度或插入深度

例A: 万向型, 表盘直径100, 测温范围0~400℃, 1.5级 活动外螺纹M27×2, 长度450mm, WSS-481 0~400℃ L=450 M27×2

### Selection notice

- 1) Model
- 2) Dial diameter
- 3) Precision grade
- 4) Installation and fixation form
- 5) Range of temperature measurement
- 6) Length or depth of insertion

Example A: Universal type, dial diameter 100, temperature measurement range 0~400℃, 1.5 external screw thread M27 \* 2, length 450mm, WSS-481 0~400℃ L=450 M27×2